

CONTRACOR®

RCV

Contracor RCV remote control unit

OPERATING MANUAL

Version 2.0

Contracor RCV Fernsteuerung

Betriebsanleitung

Version 2.0

Seite 7.

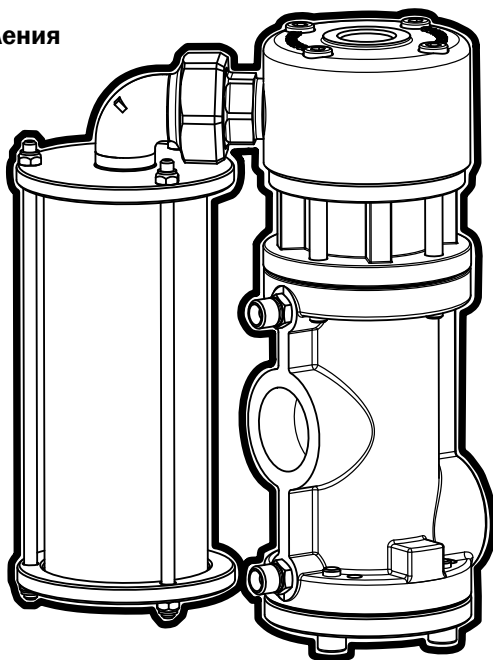
Блок дистанционного управления

Contracor RCV

Руководство по эксплуатации

Версия 2.0

стр. 12.



ENGLISH

DEUTSCH

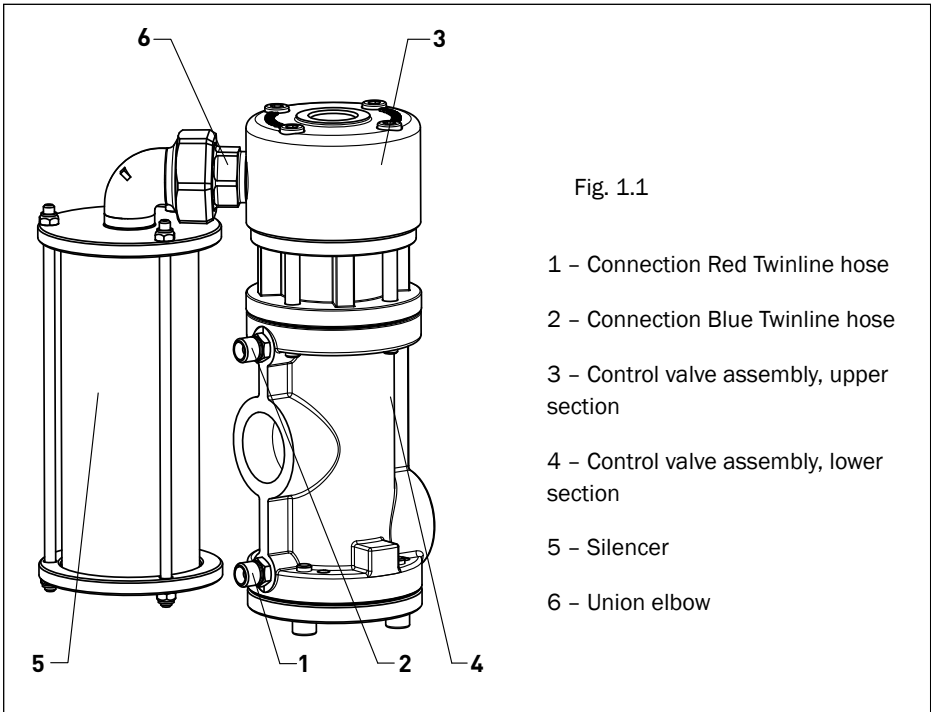
РУССКИЙ

1. Device and mechanism

1.1 Function

The RCV remote control unit is designed for installation on Contracor blast machines DBS-100 and DBS-200, as well as other blast machines fitted with a 1.1/4"-diameter piping.

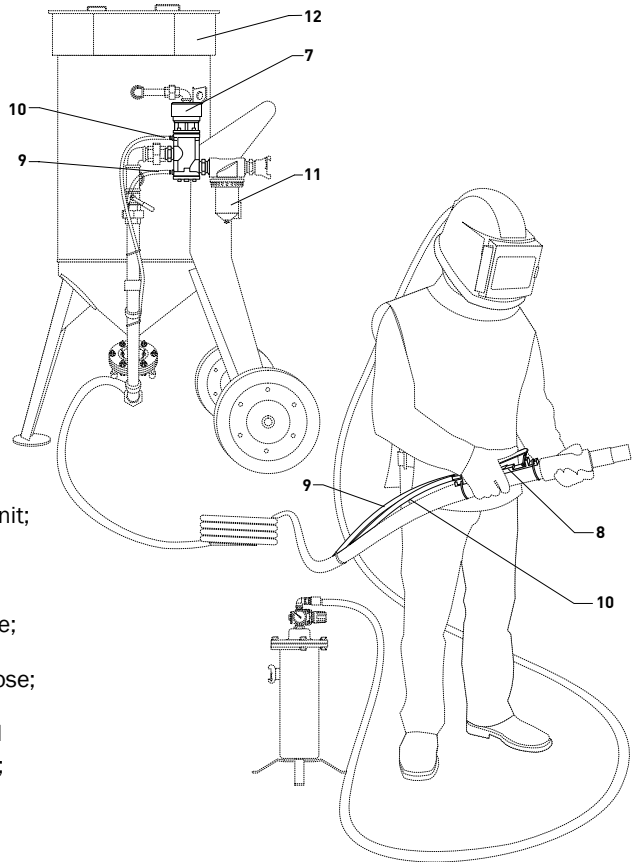
1.2 Main components



1.3 Description of mechanism

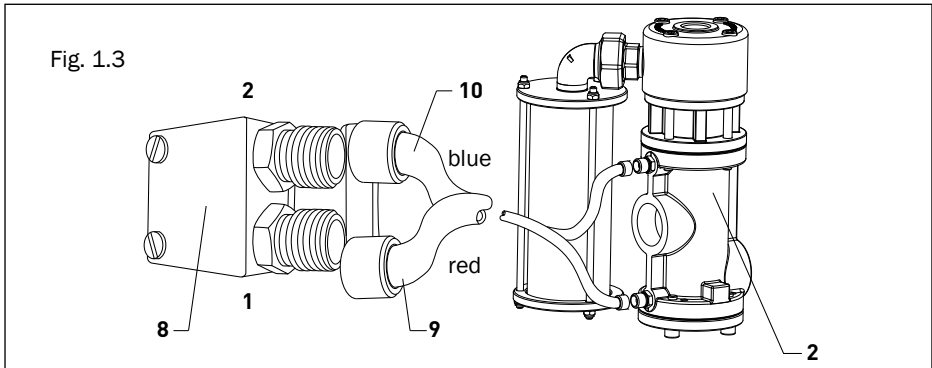
The remote control unit comprises a control valve assembly (3, 4) and a silencer (5). The control valve assembly comprises two sections: the lower section (4) provides feed/shutoff of compressed air to the machine, and the upper section (3) provides pressurization/depressurization of the machine. The remote control unit (7) has to be installed on a blast machine (12), integrated into the remote control system in conjunction with the DMH handle (8) and twin-line hose (9, 10).

Fig. 1.2



- 7 - Remote control unit;
- 8 - DMH handle;
- 9 - Red twin-line hose;
- 10 - Blue twin-line hose;
- 11 - Moisture and oil separator filter CAF-3;
- 12 - Blast machine.

1.4 Description of mechanism



2. Usage

On pressing the lever on the DMH handle, compressed air flows from the compressor through the lower section of the control valve assembly (4) to the blast machine and nozzle.

On releasing the lever on the DMH handle, pressure inside the blast machine is relieved into the upper section of the control valve assembly (3), and then through the silencer (5) into the atmosphere. The lower section of the control valve assembly simultaneously shuts off the flow of compressed air from the compressor.

2.1 Before use and on a daily basis

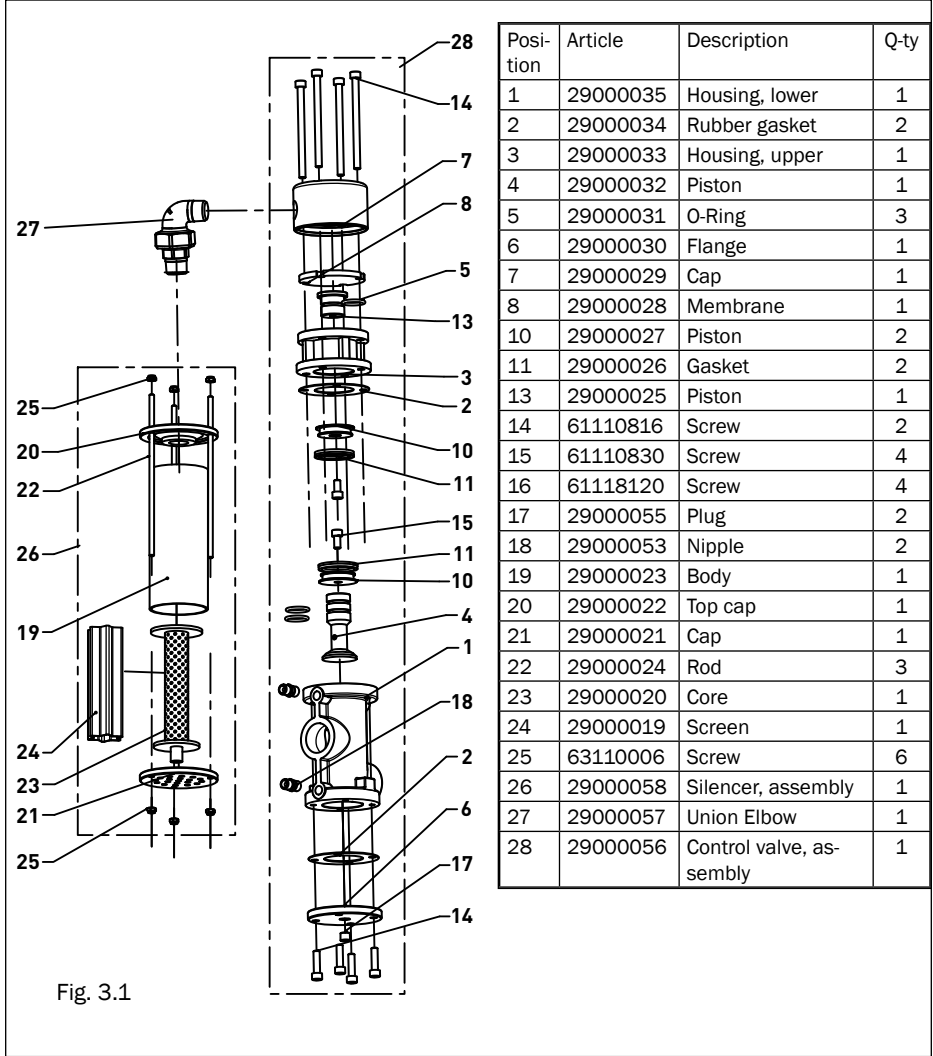
1. Inspect the remote control unit for condensate. If there is condensate, examine the condition of the CAF-3 moisture and oil separator filter.
2. Carry out a visual inspection of all hoses and fittings to ensure they are securely attached.

2.2 Monthly maintenance

1. Inspect the state of the silencer and union elbow.
2. Check all compressed air connections for leakage.
3. Carry out a visual inspection of all hoses and fittings to ensure they are securely attached.

3. Specification

ENGLISH



Position	Article	Description	Q-ty
1	29000035	Housing, lower	1
2	29000034	Rubber gasket	2
3	29000033	Housing, upper	1
4	29000032	Piston	1
5	29000031	O-Ring	3
6	29000030	Flange	1
7	29000029	Cap	1
8	29000028	Membrane	1
10	29000027	Piston	2
11	29000026	Gasket	2
13	29000025	Piston	1
14	61110816	Screw	2
15	61110830	Screw	4
16	61118120	Screw	4
17	29000055	Plug	2
18	29000053	Nipple	2
19	29000023	Body	1
20	29000022	Top cap	1
21	29000021	Cap	1
22	29000024	Rod	3
23	29000020	Core	1
24	29000019	Screen	1
25	63110006	Screw	6
26	29000058	Silencer, assembly	1
27	29000057	Union Elbow	1
28	29000056	Control valve, assembly	1

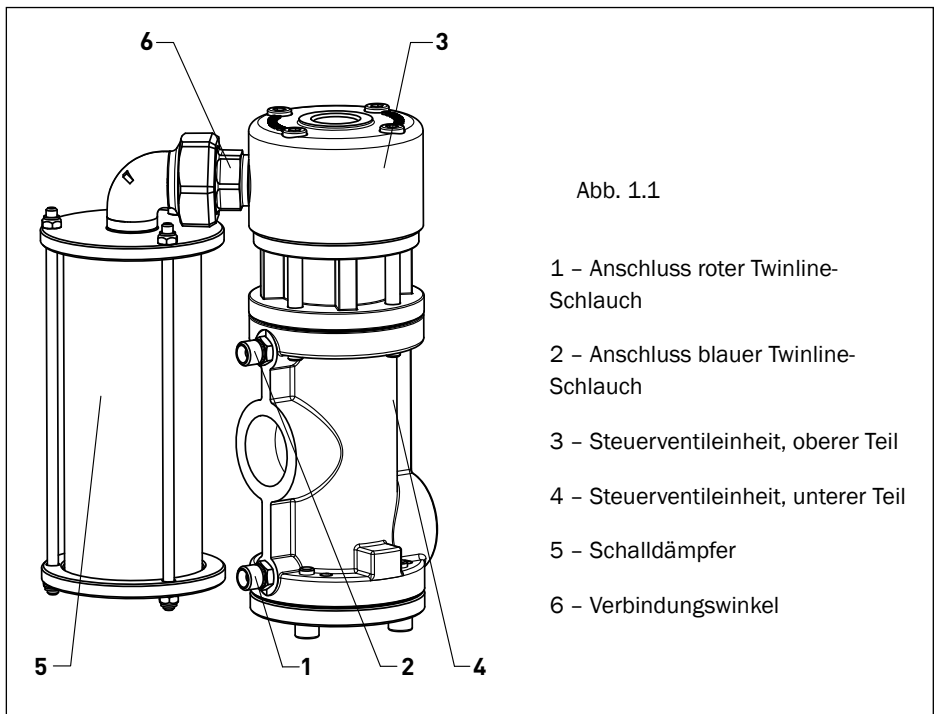
Fig. 3.1

1. Gerät und Mechanismus

1.1 Funktion

Die RCV Fernsteuerung ist für die Verwendung mit den Contracor Strahlanlagen DBS-100 und DBS-200 sowie anderen Strahlanlagen mit 1.1/4" Rohrleitungen ausgelegt.

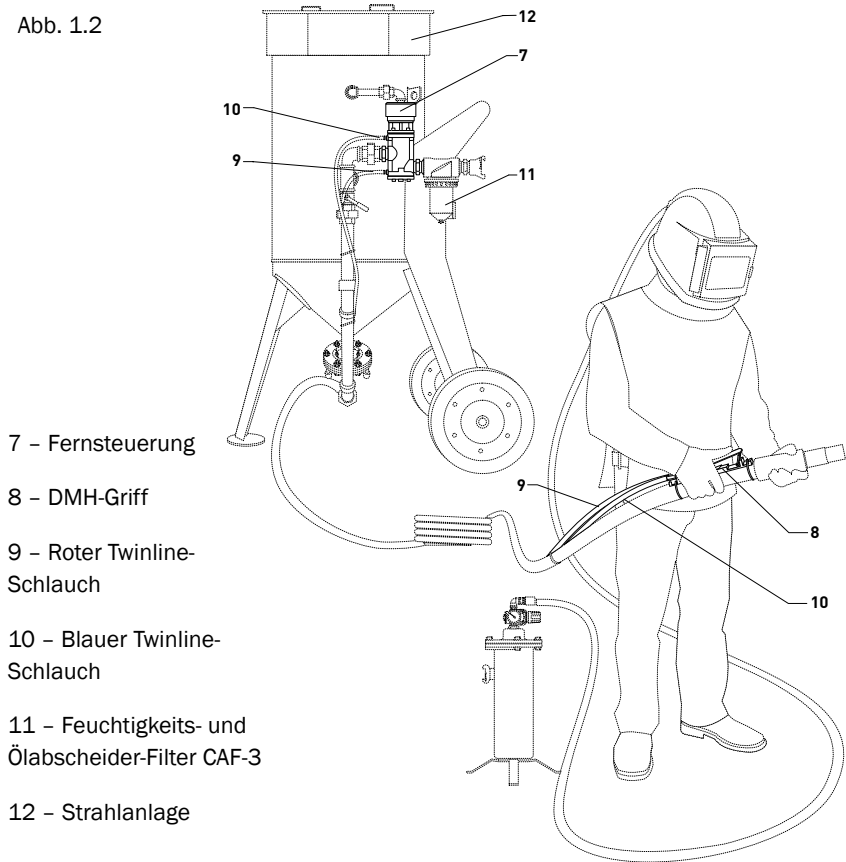
1.2 Hauptkomponenten



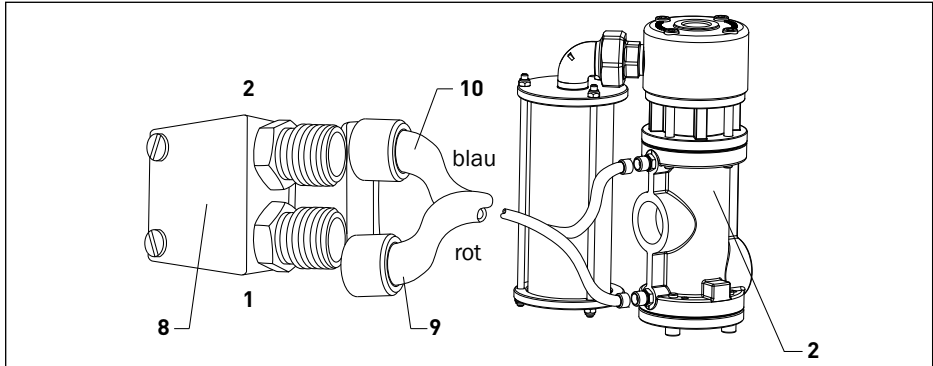
1.3 Beschreibung des Mechanismus

Die Fernsteuerung umfasst eine Steuerventilanordnung (3, 4) und einen Schalldämpfer (5). Die Steuerventilanordnung besteht aus zwei Abschnitten: der untere Abschnitt (4) regelt Zufuhr/Abschaltung der Druckluft an die Maschine und der obere Abschnitt (3) regelt Druckbeaufschlagung/Druckablass der Maschine. Die Fernsteuerung (7) muss an einer Strahlanlage (12) installiert werden und in Verbindung mit dem DMH-Griff (8) und dem Tinline-Schlauch (9, 10) in das Fernsteuersystem integriert werden.

Abb. 1.2



1.4 Anschließen des Twinline-Schlauchs



2. Gebrauch

Durch Drücken des Hebels am DMH-Griff strömt Druckluft vom Kompressor durch den unteren Abschnitt der Steuerventilanordnung (4) zur Strahlanlage und zur Düse.

Beim Loslassen des Hebels am DMH-Griff wird der Druck im Inneren der Strahlanlage in den oberen Abschnitt der Steuerventilanordnung (3) und anschließend durch den Schalldämpfer (5) in die Atmosphäre abgelassen. Der untere Abschnitt der Steuerventilanordnung sperrt gleichzeitig die Strömung von Druckluft aus dem Kompressor.

2.1 Vor Gebrauch und täglich

1. Überprüfen Sie die Fernsteuerung auf Kondensat. Falls Kondensat vorliegt, prüfen Sie den Zustand des CAF-3 Feuchtigkeits- und Ölabscheider-Filters.
2. Führen Sie eine Sichtprüfung aller Schläuche und Anschlüsse durch, um sicherzustellen, dass sie sicher befestigt sind.

2.2 Monatliche Wartung

1. Prüfen Sie den Zustand des Schalldämpfers und des Verbindungswinkels.
2. Überprüfen Sie alle Druckluftanschlüsse auf Dichtigkeit.
3. Führen Sie eine Sichtprüfung aller Schläuche und Anschlüsse durch, um sicherzustellen, dass sie sicher befestigt sind.

3. Spezifikation

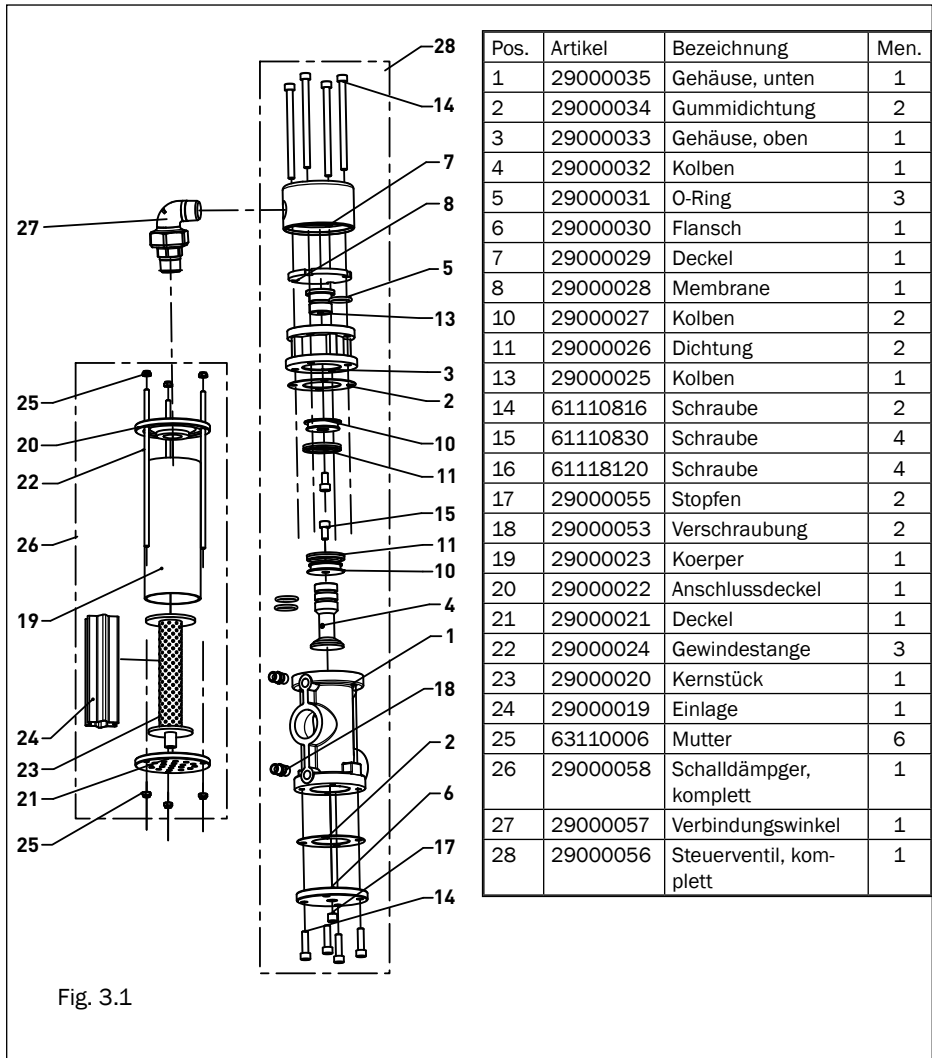


Fig. 3.1

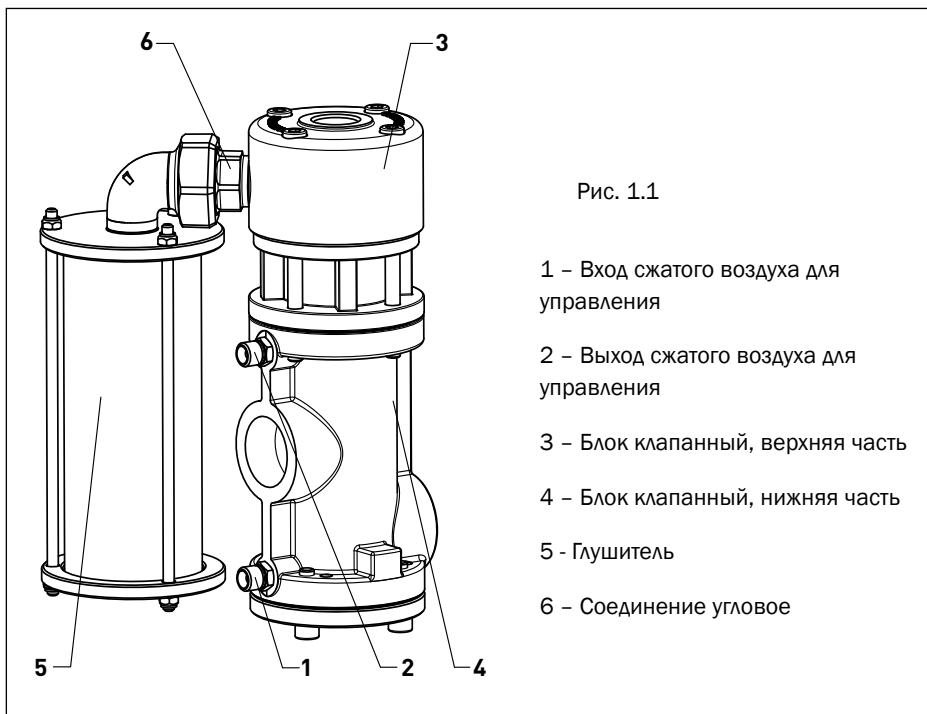
DEUTSCH

1. Устройство и принцип действия

1.1 Назначение

Блок дистанционного управления RCV предназначен для установки на аппараты абразивоструйные Contracor DBS-100 и DBS-200, а также для работы на других абразивоструйных аппаратах, оборудованных трубопроводом диаметром 1 1/4".

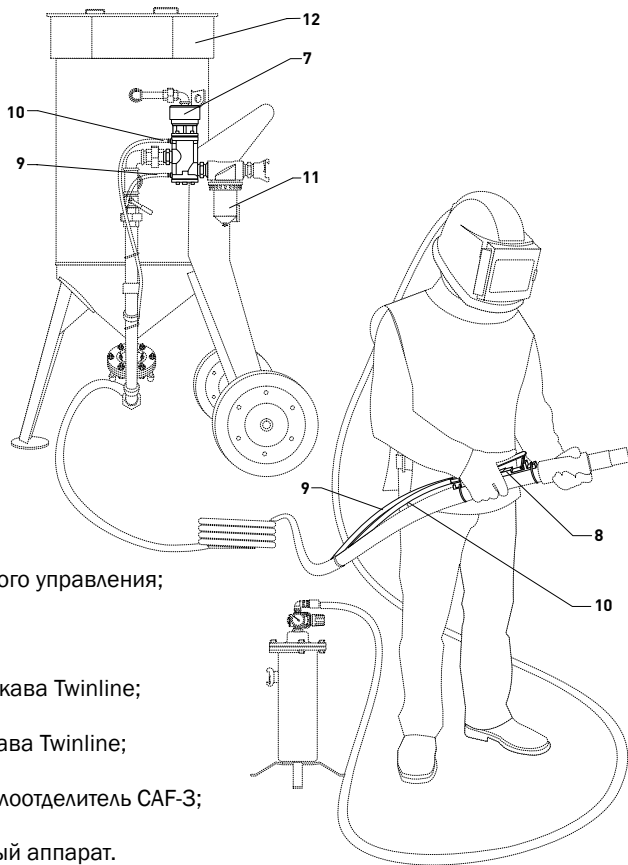
1.2 Основные компоненты



1.3 Описание принципа действия

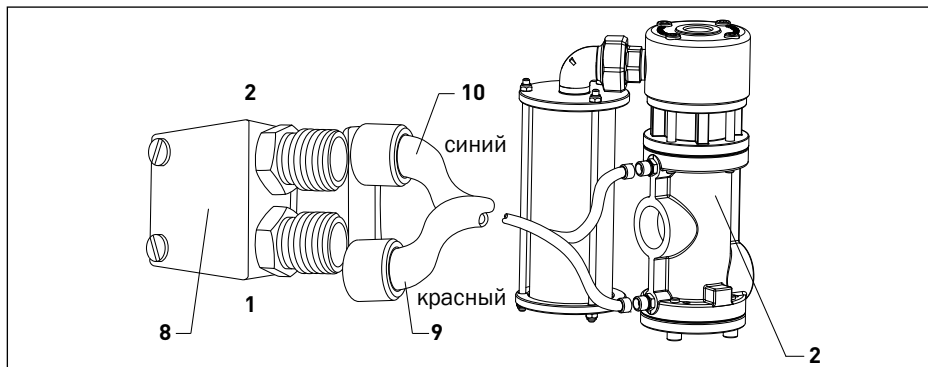
Блок дистанционного управления состоит из блока клапанного (3, 4) и глушителя (5). Блок клапанный состоит из 2 частей: нижняя (4) обеспечивает подачу/перекрытие сжатого воздуха к аппарату, верхняя (3) часть обеспечивает герметизацию/разгерметизацию аппарата. Блок дистанционного управления (7) подлечит монтажу на абразивоструйный аппарат (12) в составе системы дистанционного управления совместно с фильтром-влажномаслоотделителем CAF-3 (11), пультом DMH (8), и рукавом Tinline (9, 10).

Рис. 1.2



- 7 – блок дистанционного управления;
- 8 – пульт DMH;
- 9 – красный шланг рукава Tinline;
- 10 – синий шланг рукава Tinline;
- 11 – фильтр-влажномаслоотделитель CAF-3;
- 12 – абразивоструйный аппарат.

1.4 Подключение рукава Twinline



2. Эксплуатация

При нажатии на рычаг на пульте DMH сжатый воздух от компрессора проходит через нижнюю часть блока клапанного (4) к абразивоструйному аппарату и соплу.

При отпускании рычага на пульте DMH давление внутри абразивоструйного аппарата сбрасывается в верхнюю часть блока клапанного (3), а затем через глушитель (5) в атмосферу, одновременно нижняя часть блока клапанного перекрывает поток сжатого воздуха от компрессора.

2.1 Перед началом работы и ежедневно

1. Проверьте блок дистанционного управления на наличие жидкости. Если вода присутствует, проверьте состояние фильтра-влагомаслоотделителя CAF-3.
2. Визуальным осмотром проверьте надежное крепление всех шлангов и фитингов.

2.2 Ежемесячное обслуживание

1. Проверьте состояние глушителя и его трубопровода.
2. Проверьте все соединения сжатого воздуха на утечку.
3. Визуальным осмотром проверьте надежное крепление всех шлангов и фитингов.

3. Спецификация

№ п/п	Артикул	Описание	Кол-во
1	29000035	Корпус нижнего клапана	1
2	29000034	Уплотнитель	1
3	29000033	Корпус верхнего клапана	2
4	29000032	Поршень	1
5	29000031	Уплотнительное кольцо	1
6	29000030	Крышка нижняя	3
7	29000029	Крышка верхняя	1
8	29000028	Шайба резиновая	1
10	29000027	Поршень	1
11	29000026	Уплотнитель	2
13	29000025	Поршень	2
14	61110816	Болт	1
15	61110830	Болт	2
16	61118120	Болт	4
17	29000055	Пробка	4
18	29000053	Ниппель	2
19	29000023	Корпус	2
20	29000022	Крышка верхняя	1
21	29000021	Крышка нижняя	1
22	29000024	Шпилька	1
23	29000020	Основание глушителя	3
24	29000019	Сетка	1
25	63110006	Гайка	1
26	29000058	Глушитель в сборе	6
27	29000057	Соединение угловое	1
28	29000056	Блок клапанный	1

Рис. 3.1

Art. 91200070

CONTRACOR GmbH
42329 Wuppertal
Germany

